

THIS DRAWING IS UNPUBLISHED.  
VERTRAULICHE UNVERÖFFENTLICHTE ZEICHNUNG

RELEASED FOR PUBLICATION  
FREI FUER VERÖFFENTLICHUNG  
1997

MATED WITH:  
PASSEND ZU:  
HE/HB

LOC A1  
DIST -

REVISIONS  
ÄNDERUNGEN

© COPYRIGHT 1997

BY AMP INCORPORATED.

ALL RIGHTS RESERVED.  
ALLE RECHTE VORBEHALTEN

P LTR

DESCRIPTION  
BESCHREIBUNG

DATE

DWN

APVD

PROJEKT NR.:

A1

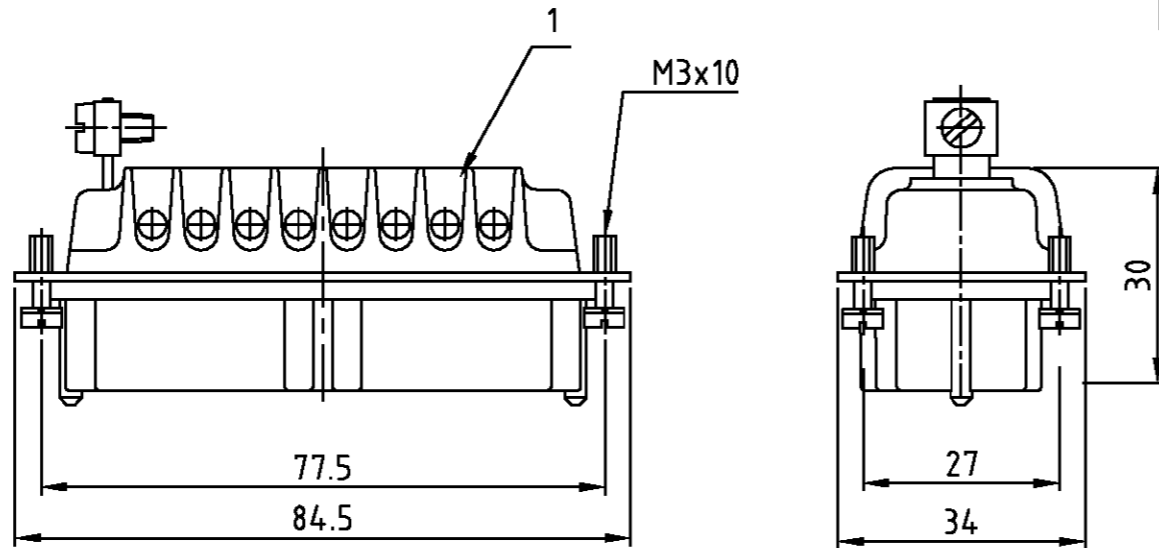
neu gezeichnet; Eg00-1521-99

21.07.99

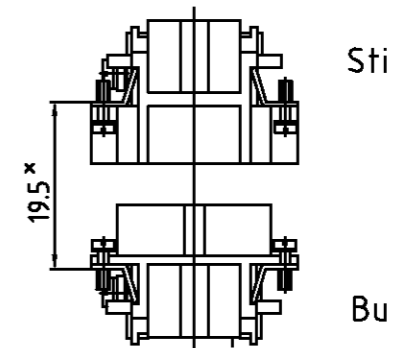
SR

SM

Maßbild  
Outline drawing

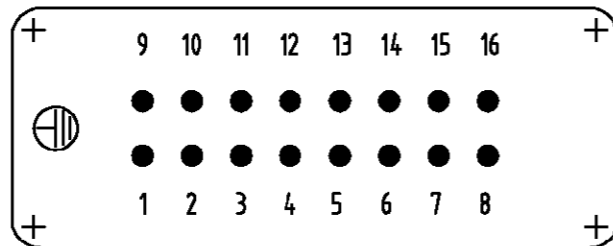


Montagehinweis

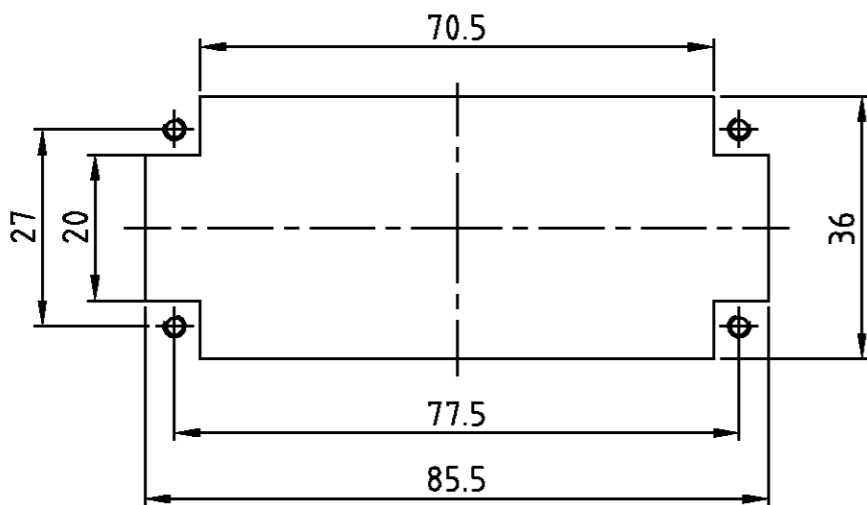


\* Abstand für sichere  
Kontaktgabe max: 21 mm

Kontaktanordnung  
Contact arrangement  
Ansicht Anschlußseite  
view from termination side



Montageausschnitt  
Panel cut-out for contact insert  
bei Verwendung ohne Gehäuse  
when used without housing



Notes,  
Material, insert: PC  
UL-File Nr.: E101788(R)

Bemerkungen,  
Material: Einsatz: PC  
UL-File Nr.: E101788(R)

1	Buchseneinsatz HB16	beige	1	-		
1-1	DESCRIPTION / BENENNUNG	MATERIAL	COLOR / FARBE	ITEM NO. POS.	REMARKS / BEMERKUNGEN	
HB.16.Bu.S.B 1-16 ORDERING TEXT / BESTELLTEXT	<small>THIS DRAWING IS A CONTROLLED DOCUMENT FOR AMP INCORPORATED. IT IS SUBJECT TO CHANGE AND THE CONTROLLING ENGINEERING ORGANIZATION SHOULD BE CONTACTED FOR THE LATEST REVISION. DIESES ZEICHNUNGSDOKUMENT WIRD DURCH AMP INCORPORATED KONTROLLIERT. ÄNDERUNGEN, DIE DEM TECHNISCHEN FORTSCHRITT DIENEN, SIND VORBEHALTEN. DEN JEWELIG LETZTBESTEHENDEN ÄNDERUNGSSTAND ERFAHREN SIE AUF ANFRAGE.</small>		DWN Schneider 21.07.1999	HTS Elektrotechnik 53819 Neunkirchen, Germany		
	DIMENSIONS: DIMENSIONEN: mm		CHK Schweiger 21.07.1999	NAME FEMALE INSERT BUCHSENEINSATZ- HB.16		
			APVD -	PRODUCT SPEC PRODUKTSPEZ. - APPLICATION SPEC VERARBEITUNGSSPEZ. -		
	TOLERANCES UNLESS OTHERWISE SPECIFIED: ALLGEMEINTOLERANZEN n. ISO 8015 n. ISO 2768 - mH -E n. DIN 16901 - 140 0 PLC 1 PLC 2 PLC 3 PLC ANGLES / WINKEL FINISH / OBERFLÄCHE/FARBE		WEIGHT GEWICHT -	SIZE A3	CAGE CODE 00779	DRAWING NO ZEICHNUNGS-NR. C=1103705
MATERIAL 1 2 3		CUSTOMER DRAWING /KUNDENZEICHNUNG		RESTRICTED TO NUR FUER -	MASSSTAB 1:1 BLATT 1 OF VON 1 REV A1	