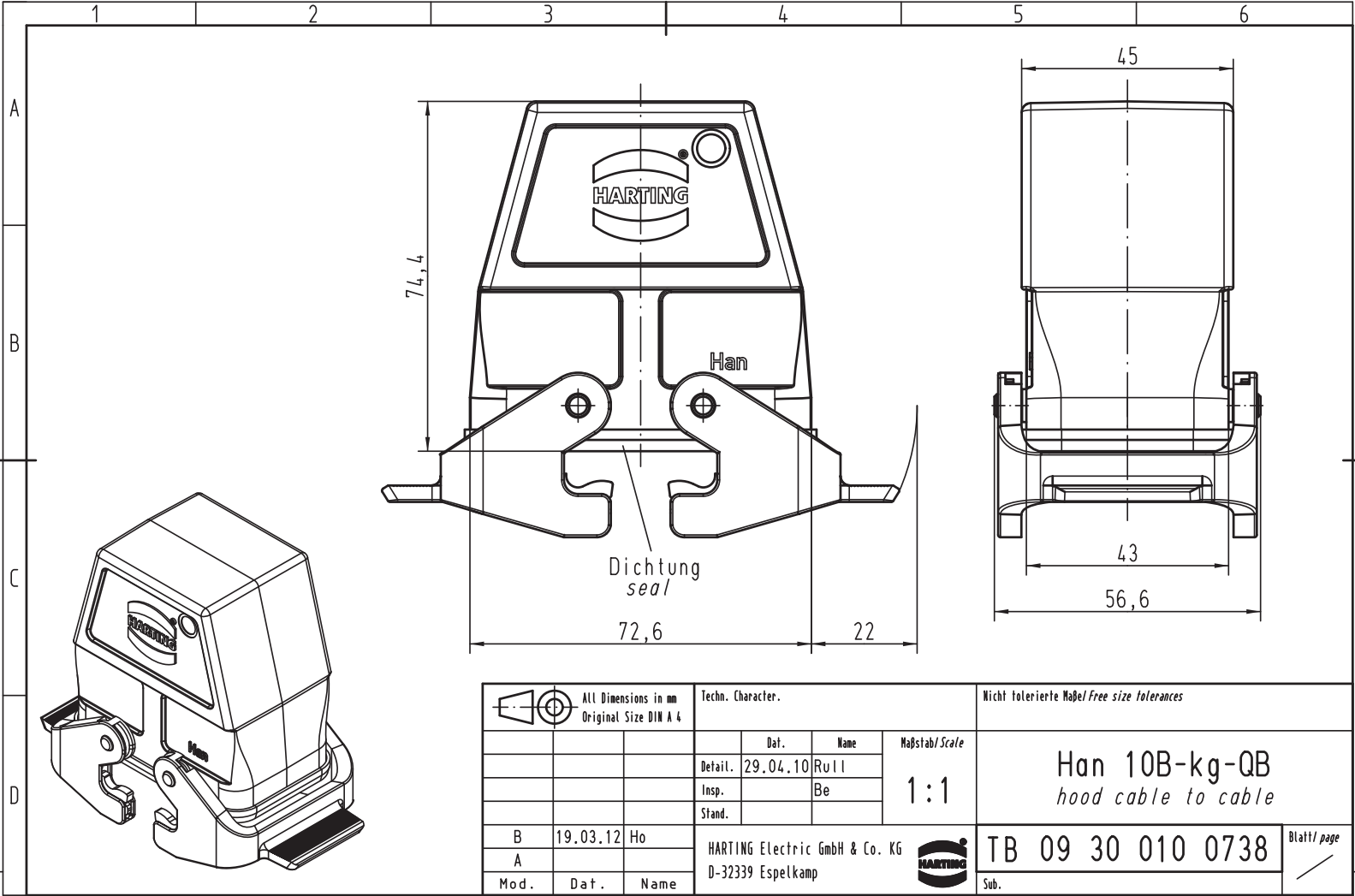


Alle Rechte vorbehalten/ All rights reserved



All Dimensions in mm Original Size DIN A 4			Techn. Character.			Nicht tolerierte Maß/Free size tolerances		
				Dat.	Name	Maßstab/Scale	Han 10B-kg-QB <i>hood cable to cable</i>	
			Detail.	29.04.10	Rull			
			Insp.		Be			
			Stand.					
B	19.03.12	Ho	HARTING Electric GmbH & Co. KG				TB 09 30 010 0738	
A			D-32339 Espelkamp					
Mod.	Dat.	Name						
							Sub.	Blatt/ page